

# TP4AD812 取扱説明書

## 目 次

1. 概 要	1
2. 仕 様	1
3. ボード設定	2
4. I/Oアドレス	3
5. 使用方法	4
6. ピンアサイン	5

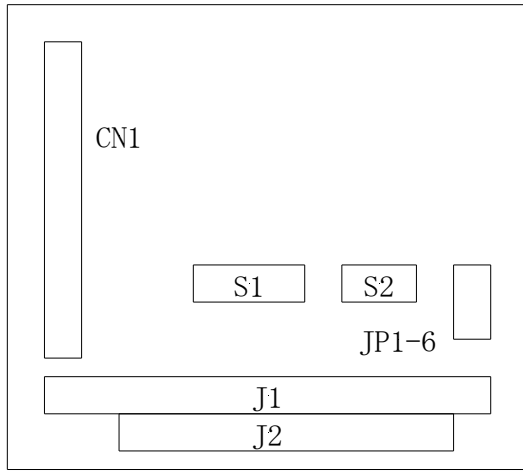
## 1. 概要

非絶縁型のシングルエンド 8 チャンネル、12 ビット A/D 入力の PC/104 インターフェイスボードです。アナログ入力電圧値は±10V、±5V、0～10V、0～5V のそれぞれの範囲をソフトウェアで設定できます。i8255 相当品を同一ボードに搭載しており、プログラマブルな汎用 I/O もサポートしています。

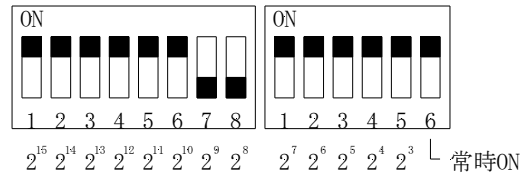
## 2. 仕様

アナログ部	入力チャンネル数 8ch(シングルエンド入力) 入力レンジ 0～5V,0～10V,±5V,±10V(ソフトウェアで設定) 最大入力電圧 ±16.5V 入力ゲイン 1 分解能 12 ビット 変換速度 10 μs 入力インピーダンス 10KΩ 以上
デジタル部	入出力点数 非絶縁 TTL レベル 24 点(正論理) i 8255 相当
共通部	I/O アドレス 8 ビット×7 ポート占有 外形寸法 90.17mm×95.885mm バスインターフェイス PC/104 使用条件 0～50℃,20～90%(結露しない事)

### 3. ボード設定



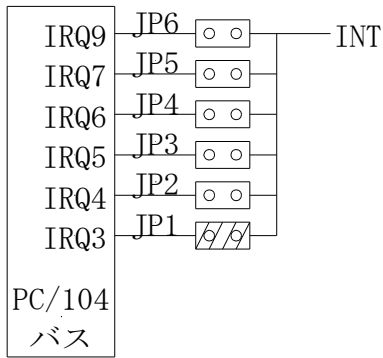
#### S 1, S 2 先頭 I/O アドレス設定



※スイッチは、ONで“0”

※上記設定では、先頭アドレス 300H (工場出荷時)

#### J 1 ~ J 6 割り込みレベルの設定



※左記設定では IRQ 3 (工場出荷時)

4. I/Oアドレス

	R/W	D7	D6	D5	D4	D3	D2	D1	D0
先頭アドレス+0H	W	CLK/PDWN	MOD	入力セレクト	チャンネルセレクト				
	R	変換データ(下位)							
+1H	R					変換データ(上位)			
+2H	R								完了
+3H									
+4H	R/W	Aポート							
+5H	R/W	Bポート							
+6H	R/W	Cポート							
+7H	R/W	コントロール							

- DLK/PDWN      D7:0 D6:0 無し  
                   D7:0 D6:1 動作モード  
                   D7:1 D6:0 スタンバイ  
                   D7:1 D6:1 パワーダウン
- MOD             常に0にセットして下さい。
- 入力セレクト    D4:0 D3:0 ユニポーラ 0～5V  
                   D4:0 D3:1 バイポーラ ±5V  
                   D4:1 D3:0 ユニポーラ 0～10V  
                   D4:1 D3:1 バイポーラ ±10V
- チャンネルセレクト    D2:0 D1:0 D0:0 1CH  
                           D2:0 D1:0 D0:1 2CH  
                           D2:0 D1:1 D0:0 3CH  
                           D2:0 D1:1 D0:1 4CH  
                           D2:1 D1:0 D0:0 5CH  
                           D2:1 D1:0 D0:1 6CH  
                           D2:1 D1:1 D0:0 7CH  
                           D2:1 D1:1 D0:1 8CH

変換データ (上位) (下位)

ユニポーラ		バイポーラ			
入力電圧		出力コード	入力電圧		出力コード
0～5V	0～10V		±5V	±10V	
0	0	0000,0000,0000	-5	-10	1000,0000,0000
			0	0	1111,1111,1111, 0000,0000,0000 0000,0000,0001
+5	+10	1111,1111,1111	+5	+10	0111,1111,1111

## 5. 使用方法

変換開始 先頭アドレス+0 h への書き込み動作で変換を開始します。

完了 変換処理が完了し、出力データの準備が整うと完了（先頭アドレス+2 h D0が“0”）になり、変換データ（上位又は下位）の読み込み又は次の変換開始でクリアされます。

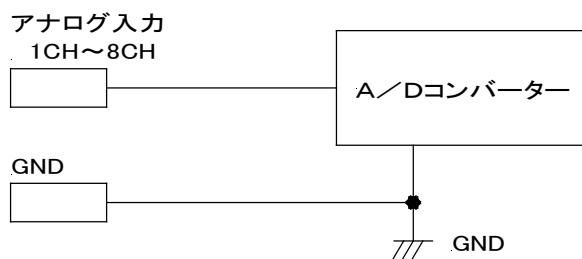
割り込み 上記完了信号で割り込みします。割り込みレベルはジャンパ J 1～J 6 で設定します。使用しない時は、すべてオープンにしてください。

2002/5/28 追加分

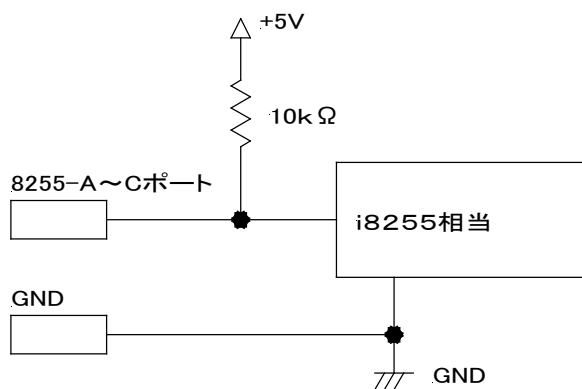
---

## 6. 外部入出力回路

### アナログ入力



### 8255-A~Cポート



7. ピンアサイン 2002/05/28 「6.」 → 「7.」に変更

CN1

アナログ入力	1CH	1	2	GND	
	2CH	3	4	GND	
	3CH	5	6	GND	
	4CH	7	8	GND	
	5CH	9	10	GND	
	6CH	11	12	GND	
	7CH	13	14	GND	
	8CH	15	16	GND	
		17	18		
		19	20		
		21	22		
		23	24		
8255-Aポート	PA0	25	26	PA1	8255-Aポート
	PA2	27	28	PA2	
	PA4	29	30	PA4	
	PA6	31	32	PA8	
8255-Bポート	PB0	33	34	PB1	8255-Bポート
	PB2	35	36	PB3	
	PB4	37	38	PB5	
	PB6	39	40	PB7	
8255-Cポート	PC0	41	42	PC1	8255-Cポート
	PC2	43	44	PC3	
	PC4	45	46	PC5	
	PC6	47	48	PC7	
	GND	49	50	GND	

MILコネクタ50ピン

注) ケーブルは付属品ではありません。別途購入してください。